

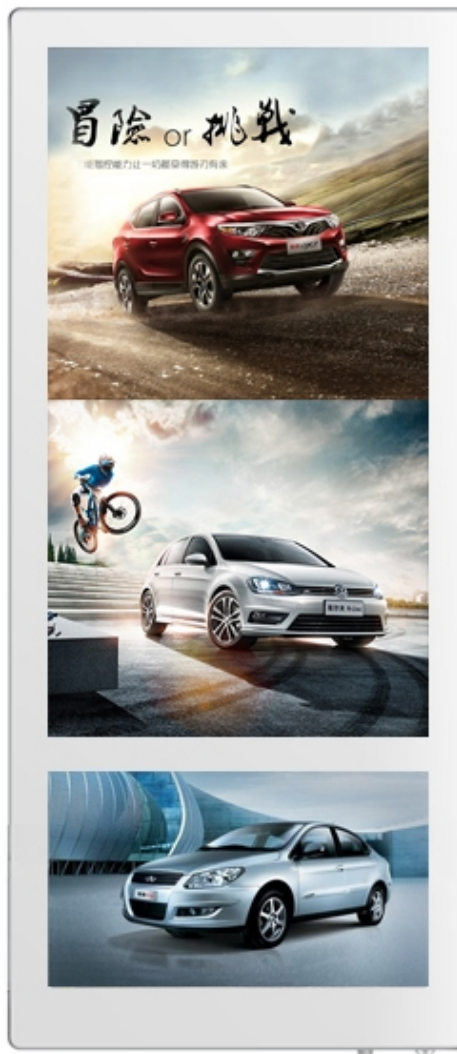
18.5 寸双屏一体机

(壁挂式、安卓方案)

技术规格书

(型号 QB-A19D2)

二分屏



湖北千博智能科技有限公司

2019.3 制

版本 V1.0

内容如有更改，恕不另行通知

一、产品特性

- 结构设计：
 - 纯平面结构，人体工程学设计，纤巧美观、流线造型、工艺精良；
 - 显示、PC 系统一体化超薄设计；
- 使用效果：
 - 高亮；
 - 色鲜；
 - 美观；
- 扩充性好：配置灵活，可扩充安装客户需求的各种功能配件；
- 安全性高：铝合金+钣金结构，无锐利边缘，耐磨防腐烤漆工艺，整体防暴设计；
- 性能稳定：先进的设计理念，严格的生产工艺，产品品质稳定可靠，故障率低；
- 安装简便：通电一键开关机，免除现场安装调试。
- 支持定时开关机功能，实现无人值守功能

二、系统设计

| 项目 | 规格 |
|------|----------------------------------|
| 显示 | 全高清 LVDS 信号 1080P |
| 视频解码 | 1080P 全高清 (Full HD) MPEG、H.265 等 |
| 结构设计 | 铝合金边框，钣金后壳，防溅水式设计 |
| 系统模块 | 主机、显示，一键开关机 |

三、液晶屏参数

| 项目 | 规格 |
|-----|----------------|
| 屏类型 | LED 背光 液晶屏 A 规 |

| | | | |
|-------|--------------------------------------|------|-----------|
| 上屏 | 18.5 英寸(16:9), 409.8(宽)×230.4(高) mm | | |
| 下屏 | 10.1 英寸(16:9), 216.96(宽)×135.6(高) mm | | |
| 最佳分辨率 | 上屏: 1366*768 , 下屏: 1280*800 | | |
| 亮度 | < 250cd/m ² | 对比度 | ≥ 1000: 1 |
| 响应时间 | 1.3/3.7 ms | 刷新频率 | 60Hz |
| 色彩总数 | 16.7M (8-bit (LVDS)通道低压差分信号) | | |
| 可视角度 | 89/89/89/89 (Typ.) (CR≥10) (左/右/上/下) | | |
| 使用寿命 | > 30000 小时 | | |

四、主机系统

| 项目 | 规格 |
|------------|-----------------------|
| 系统版本 | Android 5.1 |
| CPU 类型 | RK3288 4 核 CPU 1.8GHz |
| GPU | Mali-T764 最高支持 2160P |
| 系统内存 | 2G DDR3 |
| 存储容量 | 8GB 内置 (可扩展 SD 卡) |
| USB2.0 | 2 组 |
| USB-OTG | 1 组 |
| 音频接口输出 | 1 组 左右声道立体声输出 |
| LAN (RJ45) | 1 组 10M/100M 自适应以太网 |
| WiFi/3G/4G | 支持 |

五、电源参数

| 项目 | 规格 |
|--------|-------------------|
| 输入电源 | 100-240V~ 50/60Hz |
| 整机功耗 | ≤45W |
| 待机功耗 | ≤3W |
| 音频输出功率 | 8Ω 3W×2 |

六、软件功能

| 项目 | 规格 |
|-----------|---|
| 系统平台 | 安卓 |
| 特点描述 | 嵌入式架构设计，增强型系统不容易中毒和死机，扩展性强，支持流媒体直播。分区分屏播放，分组分权限管理，集中控制，多格式支持，定时开关机功能。 |
| 支持视频文件类型 | MPEG1 / MPEG2 / MPEG4 / AVI / VOB / WMV / DIVX / MOV /RMVB |
| 图片格式 | JPG / JPEG / GIF / PNG / BMP |
| PPT 幻灯片 | 支持 PPT 文件播放 |
| 文本 | 支持 txt 的静态与滚动字幕 |
| 网页 (html) | 支持 HTML /ASP/JSP/PHP/HTML5/. NET |
| 浏览器内核 | 支持可选择 IE 或者 GOOGLE 浏览器内核 |
| 日志查看 | 支持日志查看，数据统计 |
| 远程监控 | 支持监控终端播放画面 |
| 定时开关机 | 支持设定时间的多时段自动开关机 |
| 屏幕分区播放 | 支持多个区域播放 |
| 素材预览 | 能快速预览上传的素材文件 |
| 素材审核 | 能定义管理员的权限，让审核过的素材才能使用 |
| 节目预览 | 能快速预览制作好的整个节目 |
| 节目审核 | 能定义管理员的权限，让审核过的节目才能使用 |
| 多时段音量 | 可定义多个时段的不同音量 |
| 更多功能 | 请联系供应商了解 |

七. 环境因素

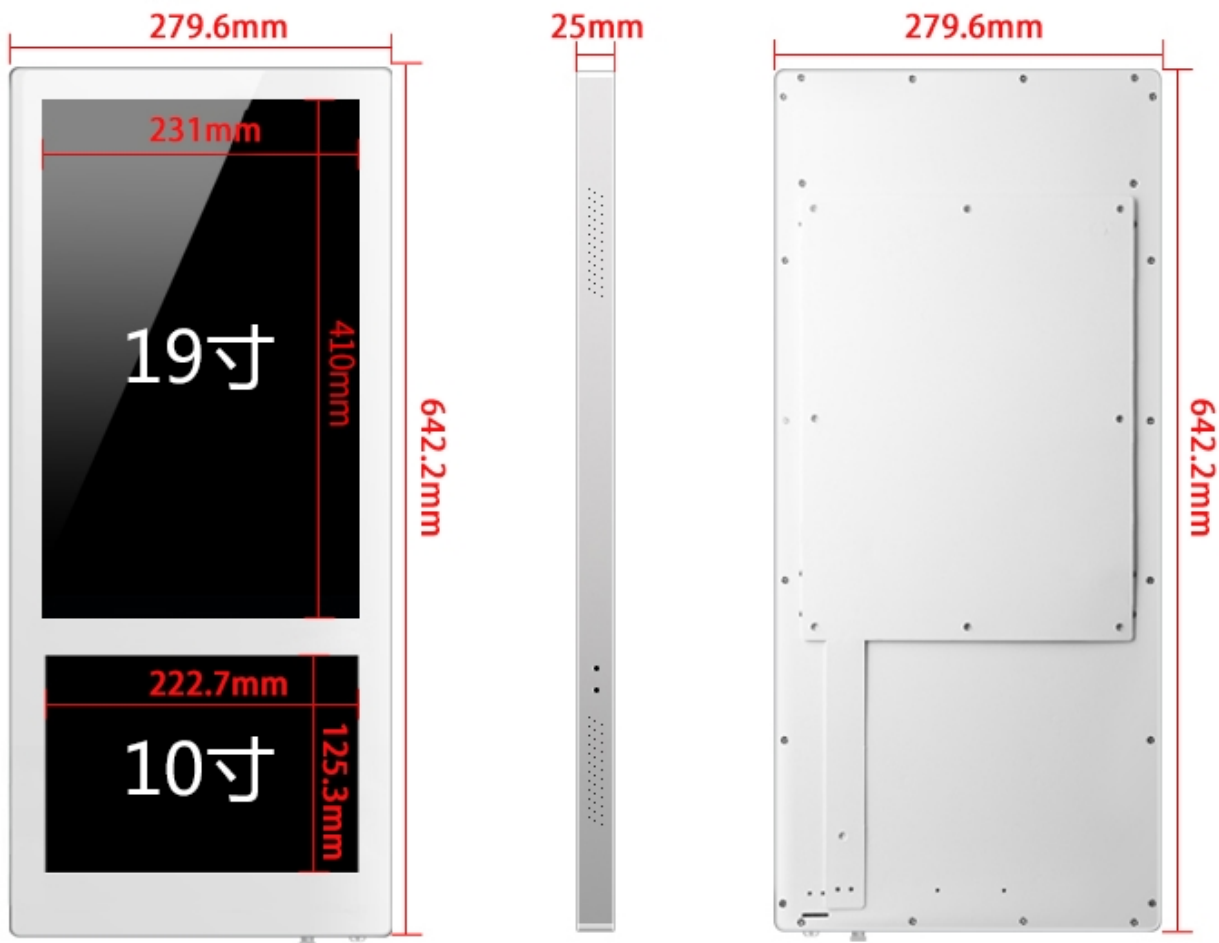
| 项目 | 规格 |
|------|-------------------------|
| 操作温度 | -5℃~45℃（屏的操作温度为 0℃-40℃） |
| 操作湿度 | 30%~85% |

| | |
|------|------------|
| 存储温度 | -20°C~60°C |
| 存储湿度 | 10%~90% |
| 海拔高度 | 5000 米以下 |

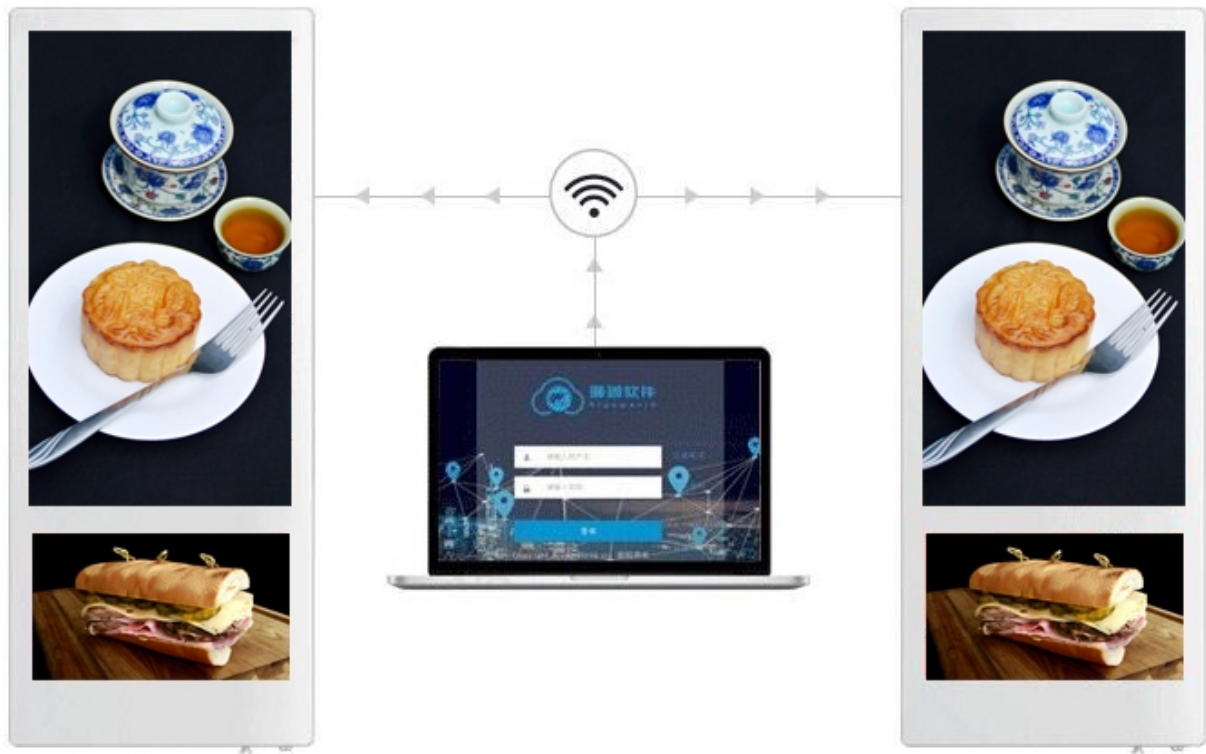
八、物理规格

| 项目 | 规格 |
|-------------|---|
| 屏幕 | 上屏 18.5 寸，下屏 10.1 寸 |
| 有效显示尺寸 | 上屏：409.8(宽)×230.4(高) mm 下屏：216.96(宽)×135.6(高) mm |
| 整机尺寸（宽×高×厚） | 见下图 |
| 底架 | 标配壁挂架（净重 0.77kg） |
| 壁挂螺丝规格 | M4 |
| 净重（裸机） | 7.35 kg |
| 毛重（包装） | 9.95 kg |

九、整机结构图：



十、实拍图



十一、随机附件

| 项目 | 规格 |
|--------|-----|
| 说明书 | 1 套 |
| AC 电源线 | 1 条 |
| 壁挂架 | 1 套 |
| 保修卡 | 1 套 |
| 合格证 | 1 套 |

十二、安全警告

1. 该产品属于精密电子设备，防护等级为 IPX2 应注意避免水溅雨淋；
2. 不可将设备放置在潮湿的环境中，户外的设备需要增加防潮罩，下雨、结露时需要做好防护，避免水雾进入机器和玻璃发霉。潮湿的使用环境会加快电子元器件的快速老化，从而降低本产品的使用寿命，造成部件受潮损坏；
3. 不可将设备长时间放置紫外线较强和太阳直射环境下。气温高于 40℃ 时，紫外线和高温照射屏幕会加速液晶分子的偏转，屏幕会加速老化，当室外温度高于 40℃ 时搬到室内或进行遮阳处理；
4. 产品亮度不低于 200cd/m²，在环境亮度高的情况下，屏幕显示会不清晰，请避免在太阳光强烈时放在室外；
5. 气温低于 0℃ 时，由于液晶分子偏转受到影响，屏幕不能正常工作，不建议低于 0℃ 时开机；
6. 产品使用环境：
 - 本产品建议使用的的环境温度为 0-40℃，湿度为 30%-85%；
 - 本产品建议的存储环境温度-10-50℃，湿度为 10%-90%；
 - 本产品建议的使用海拔为 2000 米以下。